

Modell: BW-PS500LFP



Tragbare Powerstation

Bedienungsanleitung



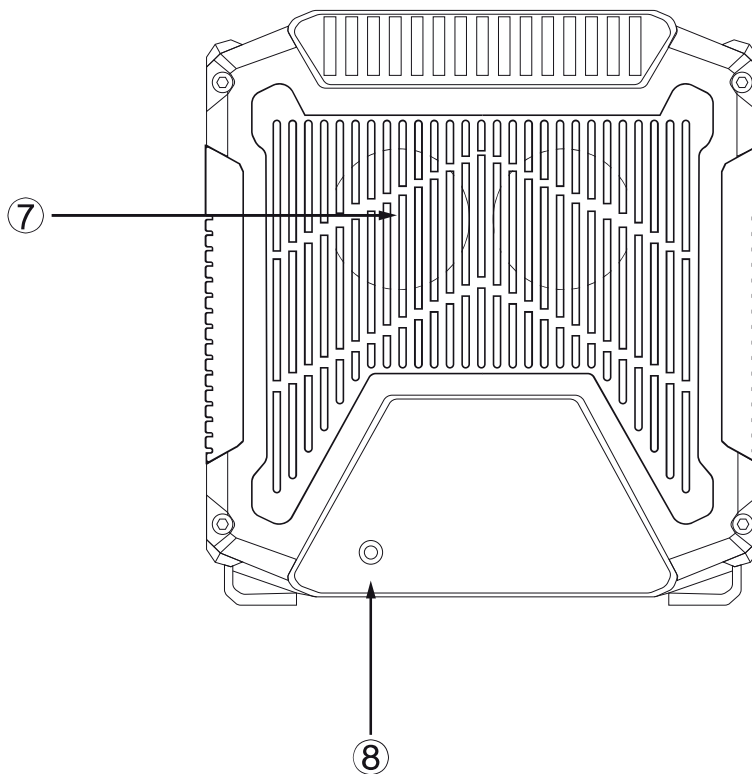
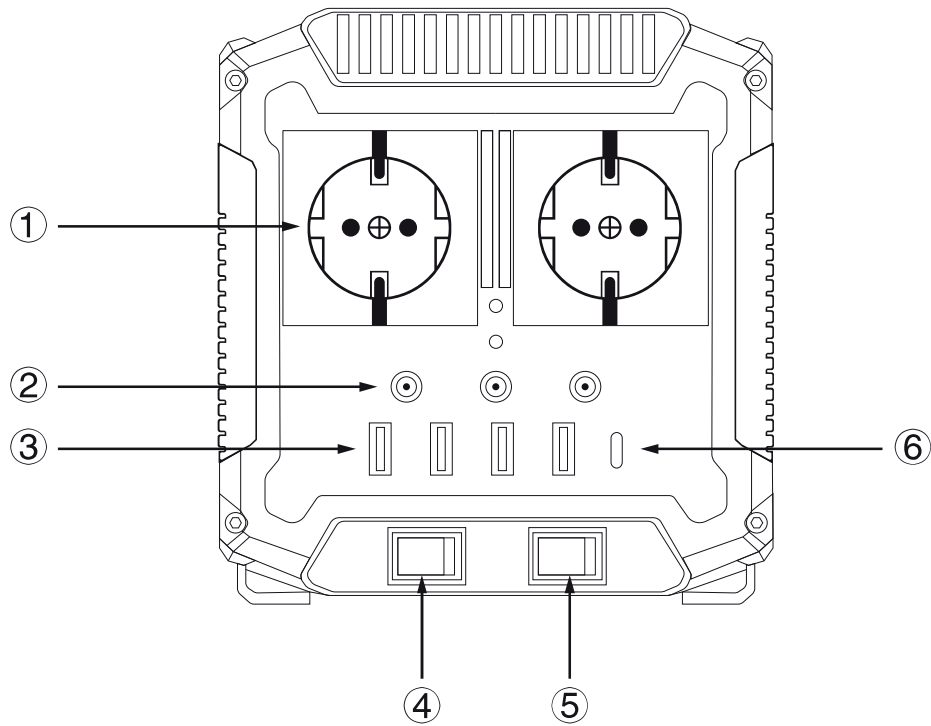
Einleitung

Vielen Dank, dass Sie sich für unsere tragbare Powerstation entschieden haben. Bitte lesen Sie sich diese Gebrauchsanweisung aufmerksam durch und bewahren Sie sie sorgfältig auf.

Dieses Modell operiert mit 230V/50Hz. Bitte achten Sie auf die jeweiligen lokalen Netzspannungen.

Diese Anleitung hilft Ihnen dabei das Gerät korrekt zu bedienen. Es ist jedoch keine Anleitung zur Hard- und Softwarekonfiguration des Produkts. Die Bilder in diesem Dokument können abweichend vom eigentlichen Gerät sein.

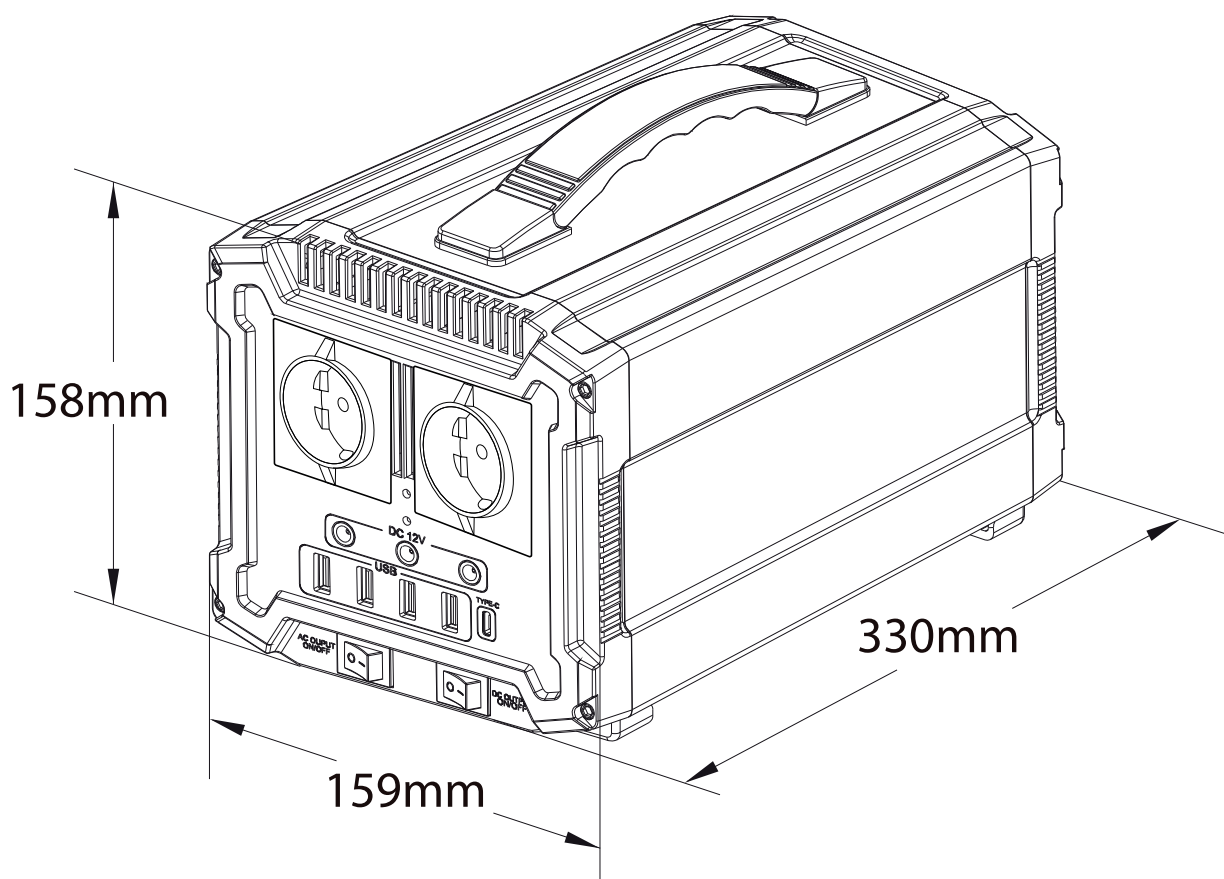
Beschreibung



Tragbare Powerstation

- ① Steckdose 230V
- ② DC 12V/8A Ausgang
- ③ 5V USB Ausgang
- ④ Steckdose Ein-/Ausschalter
- ⑤ USB/DC Ein-/Ausschalter
- ⑥ USB-C Ausgang
- ⑦ Lüfter
- ⑧ DC 12V~18V & Solar Eingang

Abmessungen



Tragbare Powerstation

Modell	BW-PS500LFP
Batteriekapazität	3.2V 144Ah 460Wh
Leistung	500W
AC Ladeeingang	AC 100V-240V 50/60Hz
AC Ausgang	230V 50Hz
USB Ausgang	5V 2.1A
USB-C Ausgang	5V 3A
DC Ausgang	12V±1V/8A max
Solarladeeingang	18V~30V 4A
Ausgangswellenform	Reine Sinuswelle
Nettogewicht	6.5KG
Abmessungen	L330*W159*T158mm
Einsatztemperatur	-20 °C (-4 °F) ~60 °C (140 °F)
Schutzschaltung	Kurzschluss,Überstrom, Überlast, Entladung, Überladung,Übertemperaturschutz

Anwendung der Powerstation

- Bitte schalten Sie den AC- oder USB/DC-Schalter vor dem Gebrauch ein.



- Bitte achten Sie darauf nur Geräte aufzuladen, deren Gesamtleistung 500W nicht übersteigt. Andernfalls geht das Gerät in den Selbstschutzmodus über. Um den Normalmodus wiederherzustellen, entfernen Sie bitte alle Geräte von der Powerstation und starten Sie letztere neu.

- Bitte schalten Sie den AC- sowie den USB/DC-Schalter aus, wenn die Powerstation nicht genutzt wird. Dies verhindert eine Entladung des Geräts.

Drei Möglichkeiten zum Aufladen der Powerstation

1. Per Stromkabel

■ Bitte verwenden Sie das Originalkabel. Das AC-Lämpchen am Gerät leuchtet während des Ladens rot und wird grün sobald voll aufgeladen.

2. per Solarmodul

■ Die Leistung des Solarmoduls sollte unter 18V 150W liegen. Das Lämpchen am Gerät leuchtet während des Ladens rot und hört auf zu leuchten sobald voll aufgeladen.

3. per KFZ-Ladegerät

■ Nur fürs Aufladen über 12V! Vermeiden Sie eine Aufladung bei 24V!

Funktionsbeschreibung

Gerät	Laufzeit (dient nur als Referenz)
USB für iPhone 5	90 mal
12V 3W LED	150 Stunden
Desktop Computer	Computer und Monitor ca. 4,5 Stunden
50W Ventilator	9 Stunden
42inch LCD TV	7,5 Stunden
80W Kühlbox	5,5 Stunden
10W Camera	5 Stunden

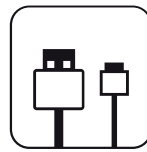
Inhalt

lfd, Nr.	Gerät/Zubehör	Anzahl
1	Powerstation	1
2	AC-Netzadapter	1
3	Bedienungsanleitung	1
4	KFZ-Ladegerät	1
5	Adapter Zigarettenanzünder	1

Achtung



Alle 3 Monate aufladen um Lebenszeit zu erhöhen



Originale oder zertifizierte Kabel verwenden



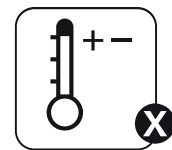
Nicht mit Flüssigkeiten in Berührung bringen



Nicht demontieren



Nicht fallen lassen



Extreme Temperaturen vermeiden

Vorsicht:

- Enthält explosives Material, von Feuer fernhalten
- Gerät an einem gut belüfteten Ort verwenden, damit es sich aufgrund von Überhitzung nicht abschaltet.
- Von Kindern fernhalten